

Duplikat

D

C

B

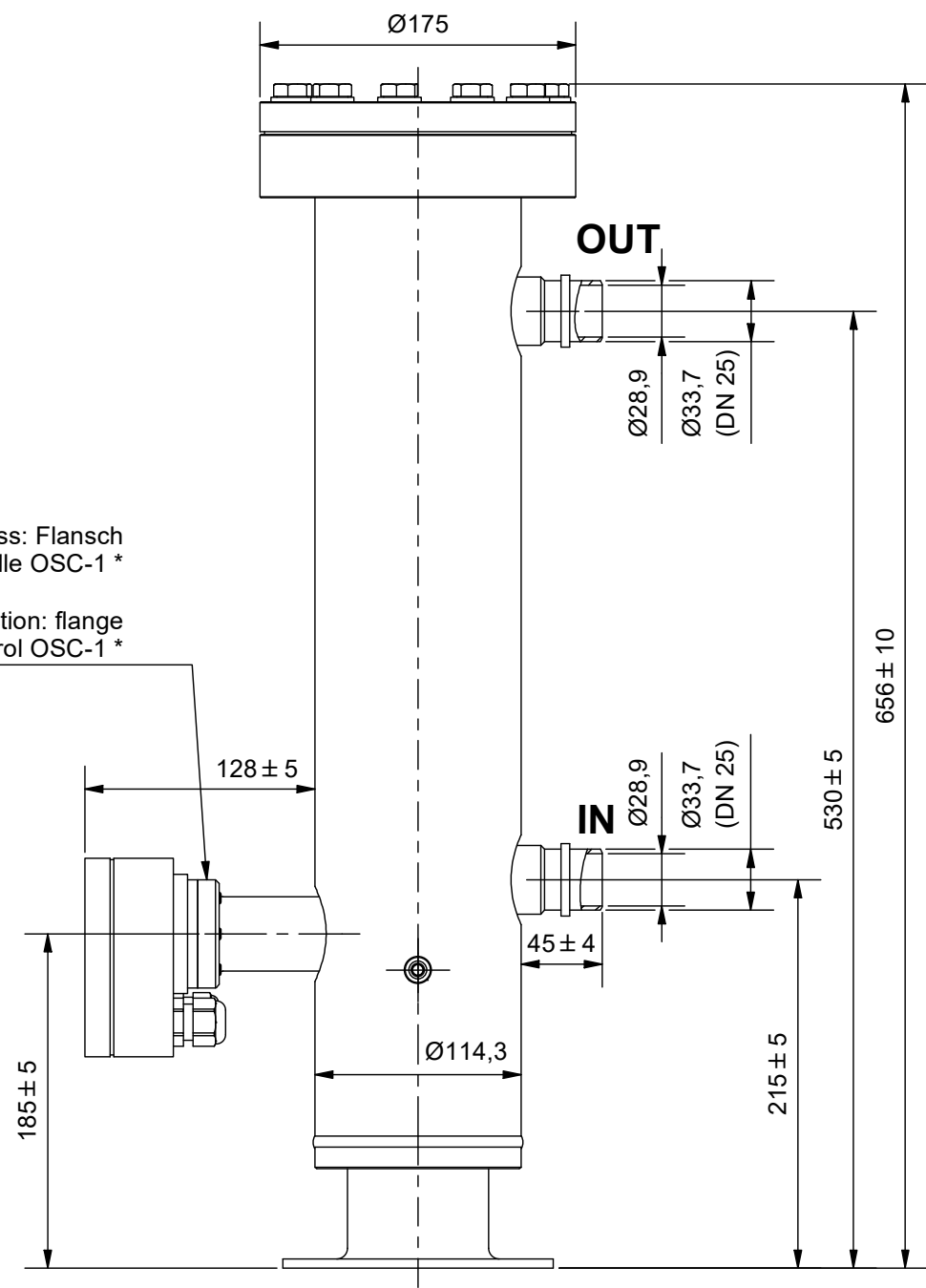
A

D

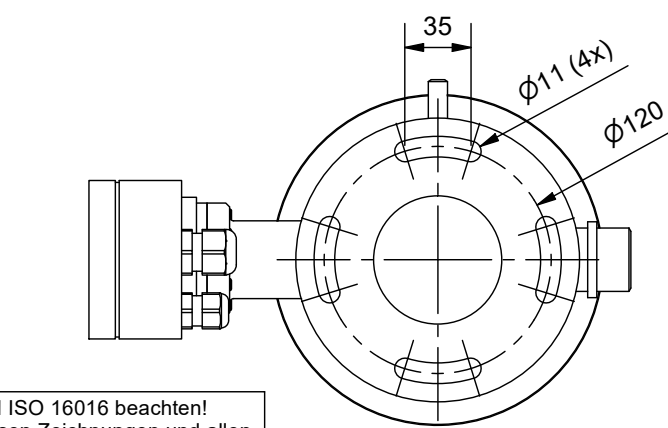
C

B

A



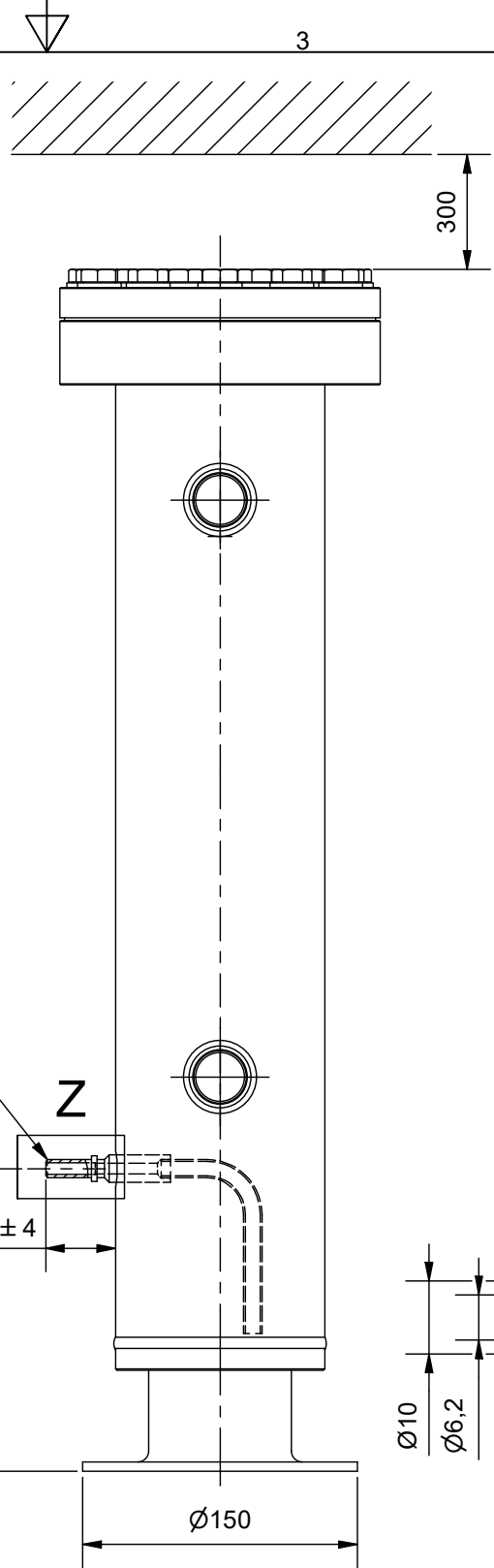
Anschluss: Flansch für Ölniveauekontrolle OSC-1 *
 Connection: flange for Oil Level Control OSC-1 *



Schutzvermerk nach DIN ISO 16016 beachten!
 Das Urheberrecht an diesen Zeichnungen und allen Beilagen die dem Empfänger persönlich anvertraut sind, verbleibt jederzeit unserer Firma. Ohne unsere schriftliche Genehmigung dürfen sie nicht kopiert und vervielfältigt, auch niemals dritten Personen mitgeteilt oder zugänglich gemacht werden.

Zulassung nach DRL 2014/68/EU für:
 Fluide der Gruppe 2,
 Kategorie II; Modul A2
 P_s*V: 130*4,6=598 [bar*Liter]
 Manipuliersicheres Typschild dauerhaft aufgebracht
 Farbe: RAL 5009, Epoxidharz eingebrannt

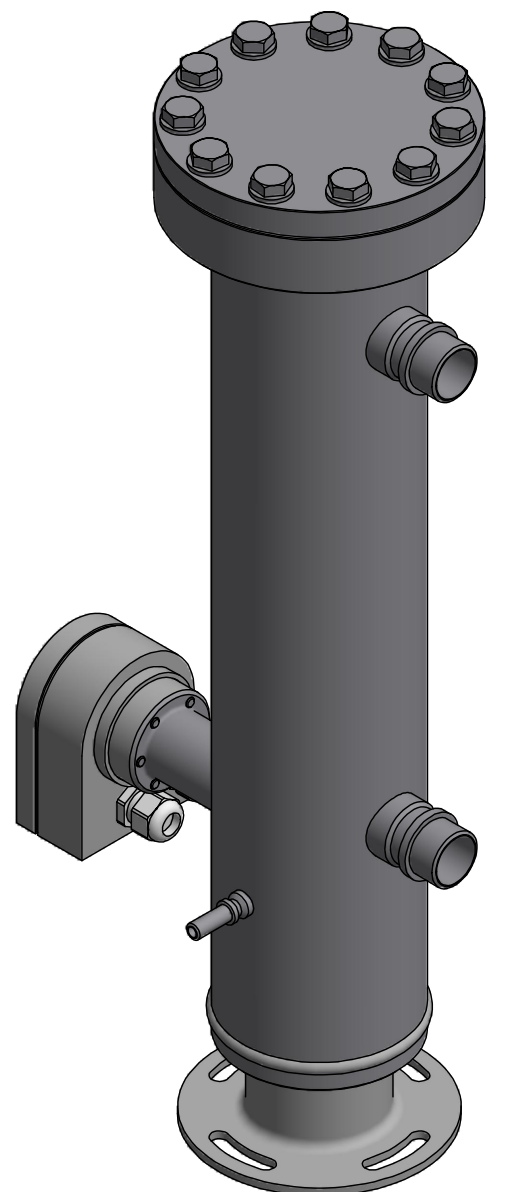
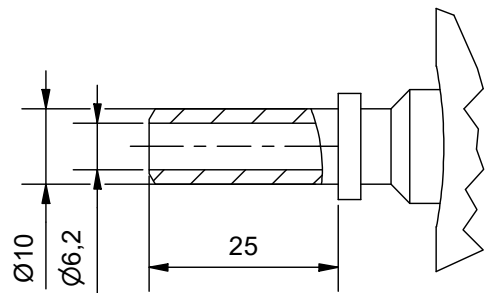
Max. zul. Druck 130 bar bei max. zul. Betr.temperatur von 150°C
 Max. zul. Druck 97,5 bar bei Betr.temperatur unter -10°C bis -40°C
 Prüfdruck: 185 bar



OIL RETURN

Z

Z (1:1)



* Niveauekontrolle optionales Zubehör: Bestellbezeichnung OSC-1 od. OSC-1.2
 * Level Control optional Accessories: order reference OSC-1 or OSC-1.2

(Verwendungsbereich) CO ₂ transkritisch		(Volumen[l]) 4,6		Maßstab: 1:4 (1:1)		(Gewicht) ca. 23 kg	
		Datum		Name		Ölabscheider/Oil Separator BOS4-CDH-1AFO	
		Gezeichnet 15.03.2023		Landmann			
		Kontrolliert					
		Norm					
				11660-K		4 A3	
Zust.	Änderungen						

6

5

4

3

2

1